

# **M-AUDIO®**

## **AV32.1**

---

### **User Guide**

English ( 3 – 8 )

### **Guía del usuario**

Español ( 9 – 14 )

### **Guide d'utilisation**

Français ( 15 – 20 )

### **Guida per l'uso**

Italiano ( 21 – 26 )

### **Benutzerhandbuch**

Deutsch ( 27 – 32 )

### **Appendix**

English ( 33 )



## User Guide (English)

### Introduction

Thank you for choosing the AV32.1 professional desktop multimedia audio monitors and subwoofer. Recording engineers and producers in studios from all around the world rely on M-Audio monitors. Now, with the AV32.1 monitors and subwoofer, you can enjoy the same professional standard of audio quality right on your desktop.

The AV32.1 has been designed and tested by veteran audio engineers to meet your needs in a desktop audio monitoring environment. Custom-tuned cabinets, optimized speaker design, and advanced crossover technology deliver the best sound you can get in monitors this size. AV32.1 delivers great audio experiences from your music and multimedia applications. The AV32.1 monitor is self-powered, directly accepting a line-level signal from a variety of sources.

### Box Contents

- (2) AV32.1 Monitors
- AV32.1 Subwoofer
- Remote Control
- Acoustic/Traction Pads
- Power Cable (standard IEC)
- 1/8" to stereo RCA cable
- (2) Speaker Interconnect Cables
- User Guide
- Safety & Warranty Manual

### Support

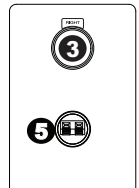
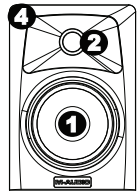
For the latest information about this product (system requirements, compatibility information, etc.) and product registration, visit [m-audio.com](http://m-audio.com).

For additional product support, visit [m-audio.com/support](http://m-audio.com/support).

### Features

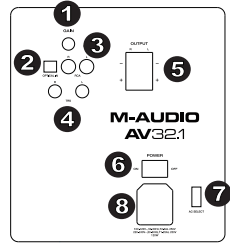
#### AV32.1 Satellite Speakers

1. **Woofers:** The woofer unit is 3" in diameter. It includes a high-temperature voice coil and 3" polypropylene treated paper cone. The woofer delivers balanced mid- and low-frequency response.
2. **Tweeter:** By employing a specially developed 1" silk cone, the tweeter can deliver an extremely natural response. It minimizes resonance by adapting a unique internal damping technology.
3. **Bass Reflex Port:** The hole in the rear panel is a bass reflex port. It is designed to discharge very low frequency signals and enhance the overall bass response.
4. **Enclosure:** Along with the other components, the AV32.1's enclosure plays an important role. In order to provide more stable performance, we used a special medium-density fiberboard (MDF) and unique interior reinforcement designed to absorb vibration and minimize distortion. Additionally, our innovative speaker monitor cabinet includes carefully placed acoustic material that makes the AV32.1 sound much bigger than it is—resulting in a smooth, natural bass response.
5. **Speaker Wire Input/Output:** Connect the included speaker wire from the AV32.1 subwoofer speaker wire output to the speaker wire input.



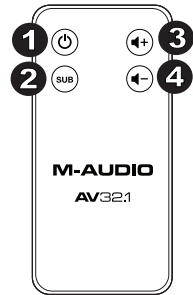
## AV32.1 Subwoofer

1. **Gain:** Adjusts the overall output volume for the subwoofer and speakers. Press this knob to temporarily bypass the subwoofer.
2. **Optical In:** Use an optical cable (sold separately) to connect to an optical source.
3. **RCA Inputs:** Use an RCA cable (sold separately) to connect to an RCA source.
4. **1/4" (6.3 mm) Inputs:** Use 1/4" (6.3 mm) cables (sold separately) to connect an external sound source.
5. **Speaker Wire Output:** Connect the included speaker wire from the speaker wire output to the speaker wire input of the AV32.1 satellite speakers.
6. **Power Switch:** Use this switch to power the subwoofer and satellite speakers on or off.
7. **Voltage Selector:** Change this setting only when necessary (e.g., when traveling to a country or region with a different voltage). Selecting an improper voltage setting can damage the unit.
8. **Power Cable Input (IEC):** Insert the included power cable here.



## AV32.1 Remote

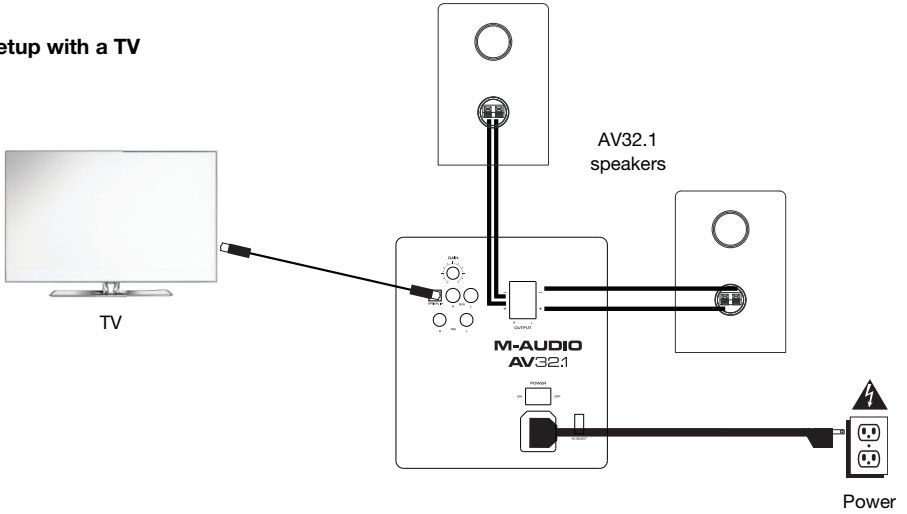
1. **Standby:** Press this button to switch the speakers and subwoofer from "Standby" to "On" or "On" to "Standby" (if the power is switched on).
2. **Sub Bypass:** Press this button to temporarily bypass the subwoofer (i.e., if you are checking how the mix sounds).
3. **Vol+:** Increases all speakers volume.
4. **Vol-:** Decreases all speakers volume.



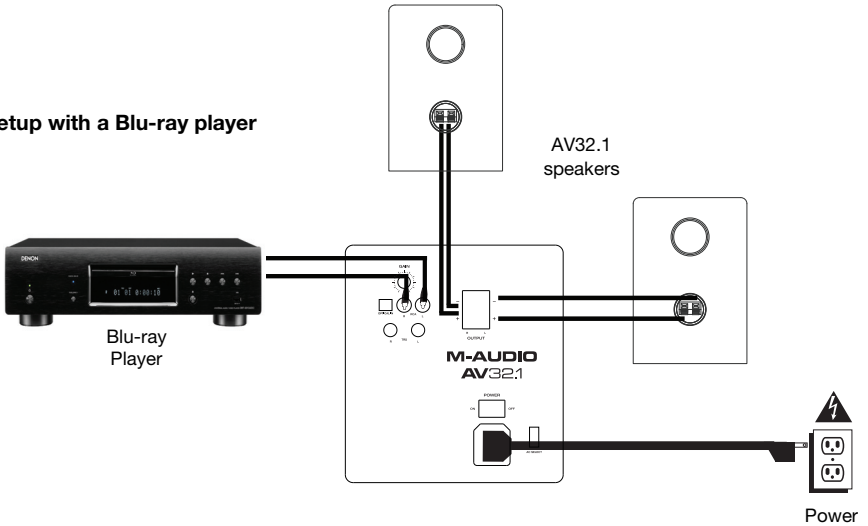
## AV32.1 Connection Diagrams

Items not listed in the Box Contents are sold separately.

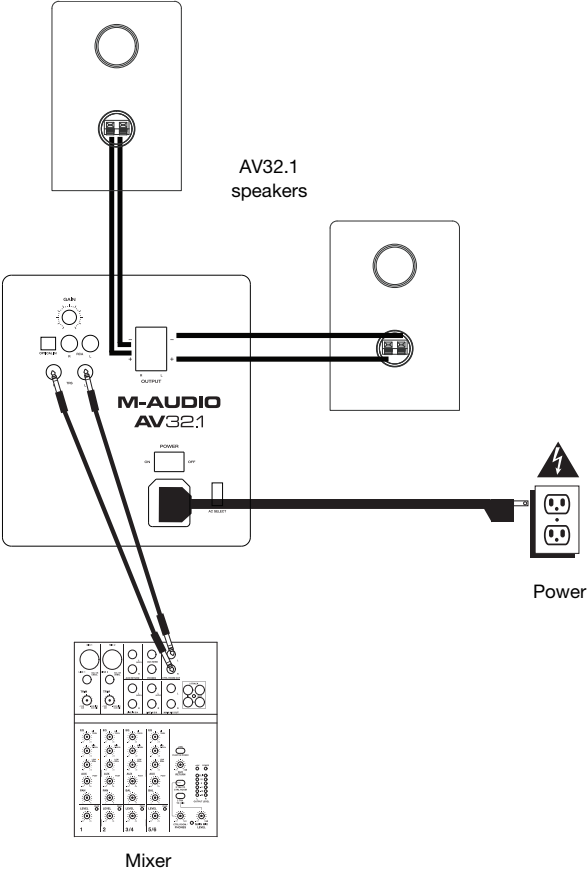
### Setup with a TV



### Setup with a Blu-ray player



## Setup with a mixer



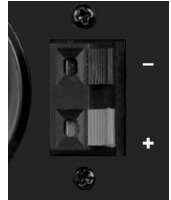
## Setup

The configuration and placement of your AV32.1 monitors on speaker stands or your desktop workstation may affect the performance of the speakers. Use the following tips to achieve the best performance out of your AV32.1 monitors.

**Tip:** *If possible, place your AV32.1 monitors on speaker stands instead of your desktop. Desks tend to resonate sympathetically at low frequencies and may adversely affect the bass response of your monitors. If speaker stands are not possible due to space restrictions and you notice a buildup in bass, try placing the monitors on isolation pads (included) to acoustically de-couple the monitors from the desk.*

## Precautions

- **Connections:** Your AV32.1 monitors have a variety of inputs for use with a multitude of devices. Soundcards or other devices with RCA line outputs can be connected to the RCA inputs on your subwoofer's back panel.
- **Correct Power Operation:** Since the AV32.1 contains amplifiers, it must be connected to a power outlet. Before connecting power, please make sure that the On/Off switch on the back of the AV32.1 is set to the off position.
- **Acoustic/Traction Pads:** In order to minimize vibrations and maximize physical stability, we recommend you use the provided acoustic/traction pads on the bottoms of the AV32.1 monitors.
- **Speaker Wire Connections:** Use the 2 included red and black speaker interconnect cables to connect from the AV32.1 subwoofer to the left and right satellite speakers via the red/black spring-clip terminals on the back of the subwoofer and satellite speakers.
- **Connecting to a Computer Sound Card or Other Audio Output Device:** Before connecting the AV32.1 system, make sure the power from the computer or other output device has been turned off and the AV32.1 system is also turned off. Connect the RCA input jacks to the corresponding output connectors of a computer sound card, portable music player, etc.



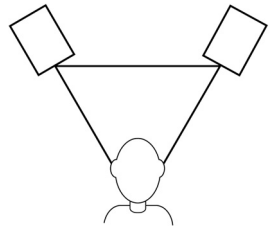
## Placement

Place your monitors 3–5 feet (1–1.5 meters) apart from each other and from you so that they form an equilateral triangle with your position when viewed from above. Angle them slightly inward so that the drivers face you.

In general, we recommend placing them at least 3 feet (approximately 1 meter) away from the nearest wall and other flat surfaces.

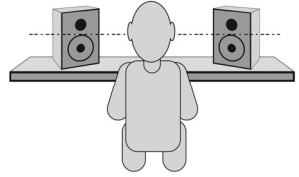
### Tips:

- Make sure your studio and monitors are equidistant from the walls on either side of it. This helps ensure proper symmetry of your stereo signal.
- If possible, set up your studio and monitors in the "front" third of the room. This helps prevent the reflections of peak frequencies from building up.
- If possible, place your monitors on speaker stands instead of directly on your desk. Desks tend to resonate sympathetically at low frequencies and may adversely affect the monitors' bass response. If you cannot use speaker stands, try placing the monitors on isolation pads to acoustically "de-couple" the monitors from the desk.
- Use other sound-absorbent materials (carpeting, foam, etc.) to prevent reflections in the room.
- Always place the AV32.1 subwoofer **on the floor** when you are using it, never on a table or speaker stand.
- The shape of your room, its dimensions (including ceiling height), the wall construction, any acoustic treatment, and other obstacles like furniture can affect the subwoofer's apparent performance.
- Try placing the AV32.1 subwoofer on the floor halfway between your left and right monitors, with its front facing forward and in the same plane as the monitors, and adjust to personal preference.
- You can also try to place the AV32.1 subwoofer in a corner of the room's floor, where the adjacent walls can help the subwoofer maximize the amount of sound it radiates and adjust to personal preference.



## Height

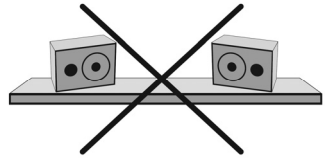
Position the monitors so that they are parallel to the ground and that your ears are between the midpoint of the woofer and the tweeter.



## Orientation

If possible, place the monitors in their upright position; avoid laying them on their sides. The woofer and tweeter are vertically aligned and will provide the best performance when the monitors are upright. Placing them on their sides may create strong reflections from nearby surfaces resulting in spectrally unbalanced sound.

If your monitors must be oriented horizontally due to space or line-of-sight considerations, place them so that their tweeters are on the "inside" to improve imaging.





## Guía del usuario (Español)

### Introducción

Gracias por elegir los monitores de audio multimedia profesionales y subwoofer para escritorio AV32.1. Los ingenieros y productores de grabaciones de estudios de todo el mundo confían en los monitores M-Audio. Ahora, con los monitores y subwoofer AV32.1, puede disfrutar el mismo nivel de audio de calidad profesional en su propio escritorio.

Los monitores AV32.1 han sido diseñados y comprobados por expertos ingenieros de sonido con el fin de satisfacer sus necesidades de monitorización de escritorio. Gracias a los gabinetes especialmente diseñados, al diseño optimizado de los monitores y a la avanzada tecnología de crossover, los AV32.1 ofrecen el mejor sonido que se puede obtener de unos monitores de estas dimensiones. Los AV32.1 ofrecen excelentes experiencias acústicas con su música y aplicaciones multimedia. Los AV32.1 son monitores activos, directamente compatibles con señales de línea procedentes de numerosas fuentes de audio.

### Contenido de la caja

- (2) Monitores AV32.1
- Subwoofer AV32.1
- Control remoto
- Pads acústicos/de tracción
- Cable de alimentación
- 1/8" a cable RCA estéreo
- (2) cables para interconectar altavoces
- Guía del usuario
- Instrucciones de seguridad e información sobre la garantía

### Soporte

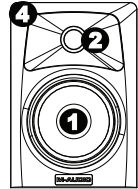
Para obtener la información más completa acerca de este product (los requisitos del sistema, compatibilidad, etc) y registro del producto, visite [m-audio.com](http://m-audio.com).

Para soporte adicional del producto, visite [m-audio.com/support](http://m-audio.com/support).

### Características

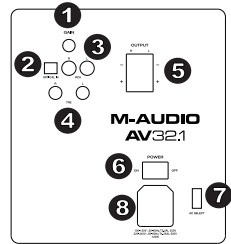
#### Altavoces satelitales AV32.1

1. **Woofers:** El woofer tiene un diámetro de 3" y está formado por un cono curvado. Incluye una bobina móvil de alta temperatura y un cono de 3" de papel tratado con polipropileno. El woofer proporciona una respuesta equilibrada en las frecuencias medias y bajas.
2. **Tweeter:** Mediante el empleo de un cono de policarbonato de 1" especialmente fabricado y con apantallamiento magnético, el tweeter despliega un sonido extremadamente natural. Además, minimiza la resonancia gracias a su tecnología única de amortiguación incorporada.
3. **Puerto Bass Reflex:** El orificio en el panel trasero es un puerto bass reflex. Ha sido diseñado para descargar señales de muy baja frecuencia y mejorar la respuesta general de las frecuencias bajas.
4. **Gabinete:** Junto con los demás componentes, la carcasa del AV32.1 desempeña un papel importante. Para aportar un rendimiento más estable, utilizamos un tablero de aglomerado de densidad media (MDF) y un refuerzo interior único diseñado para absorber la vibración y minimizar la distorsión. Además, nuestra innovadora caja del altavoz incluye material acústico cuidadosamente colocado que hace que el AV32.1 suene como si fuera mucho más grande, lo que se traduce en una respuesta de los graves suave y natural.
5. **Entrada/salida del cable de altavoz:** Conecte el cable de altavoz incluido desde la salida del subwoofer AV32.1 a la entrada de cable de altavoz.



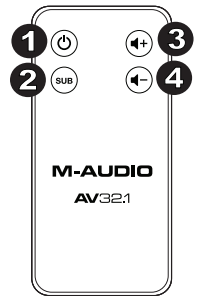
## Subwoofer AV32.1

1. **Ganancia:** Ajusta el volumen de salida general del subwoofer y los altavoces. Pulse esta perilla para saltar temporalmente el subwoofer.
2. **Optical In** (Entrada óptica): Utilice un cable óptico (que se vende por separado) para conectar esta entrada a una fuente óptica.
3. **Entradas RCA:** Utilice un cable RCA (que se vende por separado) para conectar esta entrada a una fuente RCA.
4. **Entradas de 6,3 mm (1/4 pulg.)** Utilice cables de 6,3 mm (1/4 pulg.) (que se venden por separado) para conectar una fuente de audio externa.
5. **Entrada del cable de altavoz:** Conecte el cable de altavoz incluido desde la salida de cable de altavoz a la entrada de cable de altavoz de los altavoces satelitales del AV32.1.
6. **Interruptor Power** (Encendido): Utilice este interruptor para encender y apagar el subwoofer y los altavoces satelitales.
7. **Selector de voltaje:** Cambie este ajuste sólo cuando sea necesario (por ej., cuando viaje a un país o región con un voltaje diferente). Si selecciona un ajuste de voltaje incorrecto, se puede dañar la unidad.
8. **Entrada del cable de corriente (IEC):** Inserte aquí el cable de alimentación incluido.



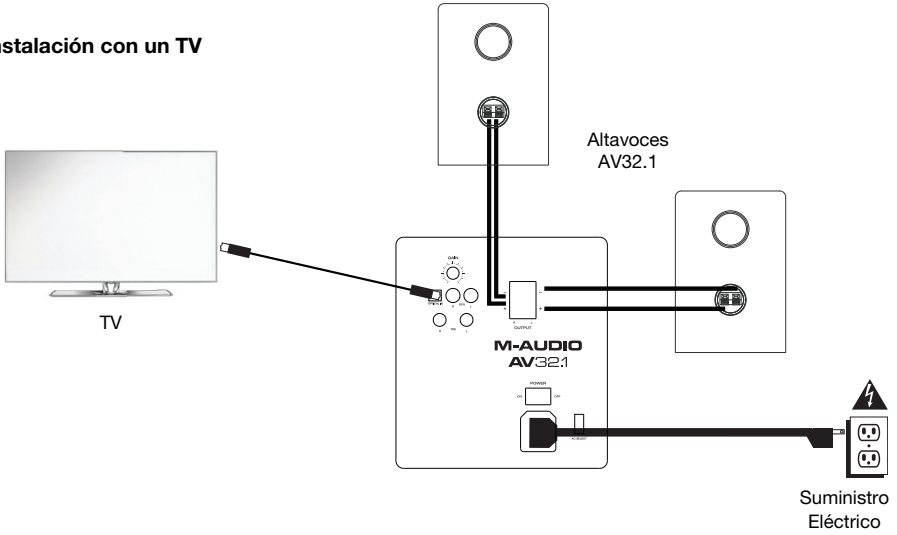
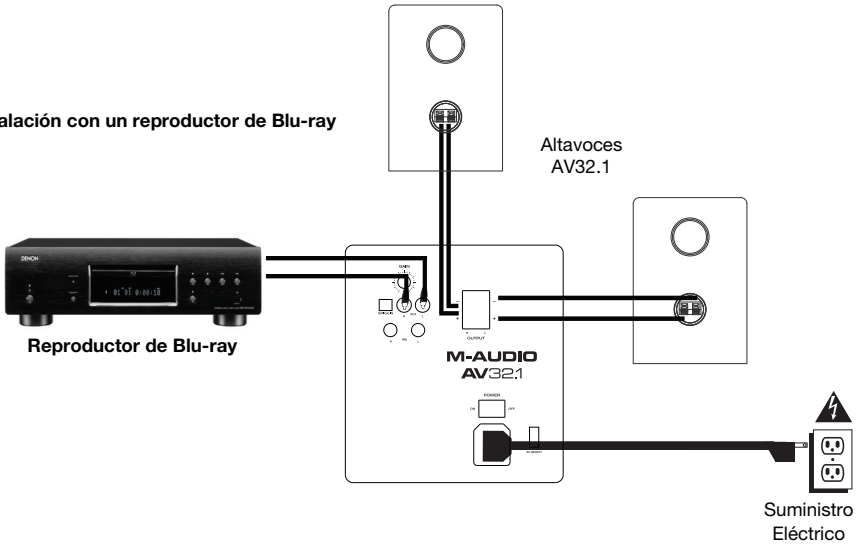
## Control remoto del AV32.1

1. **Standby** (Modo de espera): Pulse este botón para que los altavoces y el subwoofer pasen de "modo de espera" a "encendido" o de "encendido" a "modo de espera" (si la alimentación está encendida).
2. **Sub Bypass** (Saltar subwoofer): Pulse este botón para saltar temporalmente el subwoofer (es decir, si necesita comprobar cómo suena la mezcla).
3. **Vol+:** Aumenta el volumen de todos los altavoces.
4. **Vol-:** Disminuye el volumen de todos los altavoces.

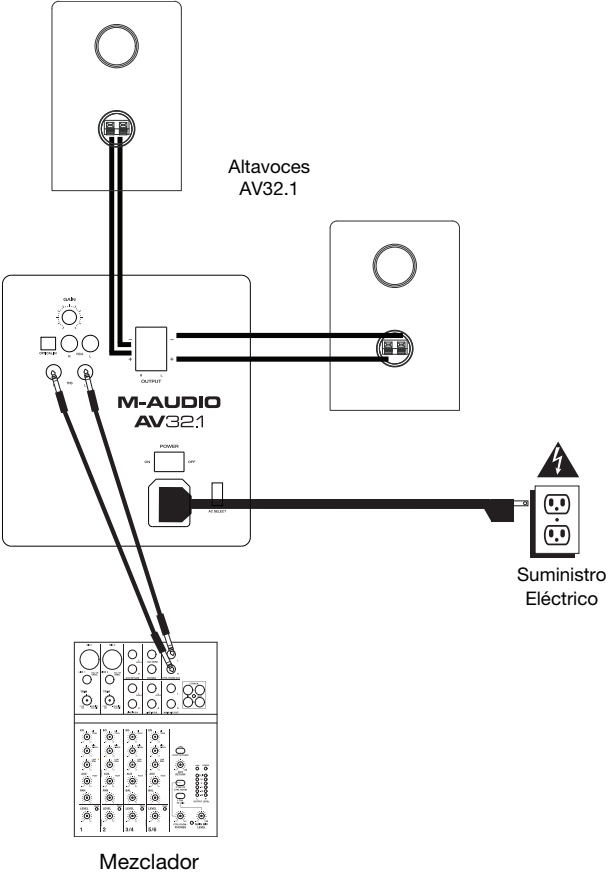


**Diagramas de instalación del AV32.1**

Los elementos que no se enumeran en Contenido de la caja se venden por separado.

**Instalación con un TV****Instalación con un reproductor de Blu-ray**

## Instalación con un mezclador



## Configuración

La configuración y colocación de los monitores AV32.1 en los soportes de altavoces sobre tu mesa de trabajo puede influir en las prestaciones de los monitores. Sigue los consejos que proponemos a continuación para obtener el mejor rendimiento de tus monitores AV32.1.

**Consejo:** Si es posible, coloque sus monitores AV32.1 sobre unos soportes en lugar de hacerlo directamente sobre el escritorio. Los escritorios suelen resonar con las frecuencias más bajas, pudiendo afectar negativamente la respuesta de graves de sus monitores. Si por falta de espacio no es posible colocar unos soportes y se observa un aumento de las frecuencias graves, coloque los monitores sobre las almohadillas (incluido) de aislamiento para separar acústicamente los monitores del escritorio.

## Precauciones

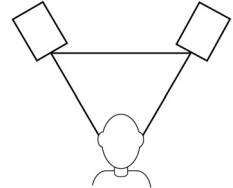
- **Conexiones:** los monitores AV32.1 tienen diversas entradas que pueden utilizarse con una gran cantidad de dispositivos. Las tarjetas de audio u otros dispositivos con salidas RCA de línea pueden conectarse a las entradas RCA del panel trasero de su subwoofer.
- **Alimentación:** Los monitores AV32.1 incluyen su propio sistema de amplificación y, por consiguiente, necesitan recibir alimentación eléctrica a través del cable de alimentación CA suministrado. Antes de conectar los monitores a la red eléctrica, asegúrese de que el interruptor On/Off/Volume de los AV32.1 está en posición 'Off'.
- **Atenuadores acústicos y antideslizantes:** Con el fin de reducir las vibraciones y aumentar la estabilidad, le recomendamos colocar los atenuadores acústicos y antideslizantes debajo de los monitores.
- **Conexión de los monitores:** Utilice los dos cables rojo y negro de interconexión de altavoces incluidos para conectar el subwoofer del AV32.1 a los altavoces satelitales izquierdo y derecho mediante los terminales rojo y negro tipo pinza de resorte en la parte trasera del subwoofer y los altavoces satelitales.
- **Conexión con las salidas de audio de la computadora u otro dispositivo de salida de audio:** Antes de conectar el sistema AV32.1, asegúrese de apagar el ordenador o los otros dispositivos de salida, al igual que el sistema AV32.1. Conecta los jacks de entrada RCA a los conectores de salida correspondientes de una tarjeta de sonido de ordenador, reproductor de música portátil, etc.



## Colocación

Ubique sus monitores una distancia de 1 a 1,5 metros (3 a 5 pies) entre sí y de usted de manera de formar un triángulo equilátero respecto de su posición vista desde arriba. Inclínelos levemente hacia adentro para que usted quede frente a los drivers.

En general, recomendamos colocarlos a no menos de 1 metro (aproximadamente 3 pies) de distancia de la pared o superficie plana más cercana.

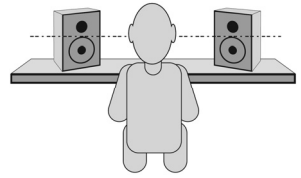


### Consejos:

- Asegúrese de que su estudio y monitores estén equidistantes de las paredes a ambos lados. Esto contribuye a la simetría apropiada de su señal estéreo.
- De ser posible, instale su estudio y monitores en el tercio "frontal" de la sala. Esto contribuye a evitar que se generen reflexiones de las frecuencias pico.
- De ser posible, ubique sus monitores en soportes para altavoces en lugar de apoyarlos directamente sobre su escritorio. Los escritorios tienden a resonar simpáticamente a frecuencias bajas y pueden afectar adversamente la respuesta de los monitores a los graves. Si no puede utilizar soportes para altavoces, intente colocar los monitores en almohadillas de aislamiento para "desacoplarlos" acústicamente del escritorio.
- Utilice otros materiales absorbentes de sonido (alfombras, espuma, etc.) para evitar reflexiones en la sala.
- Siempre coloque el subwoofer del AV32.1 **sobre el piso** cuando lo use, nunca en una mesa o soporte de altavoz.
- La forma de la sala, sus dimensiones (incluyendo la altura del techo), el material de las paredes, los tratamientos acústicos y cualquier obstáculo como los muebles pueden afectar el desempeño aparente del subwoofer.
- Intente colocar el subwoofer del AV32.1 sobre el piso a igual distancia entre sus monitores izquierdo y derecho, con su parte frontal apuntando hacia adelante y en el mismo plano que los monitores, y ajústelo según sus preferencias personales.
- También puede intentar colocar el subwoofer del AV32.1 sobre el piso contra una esquina de la sala, en donde las paredes adyacentes pueden ayudar a maximizar la cantidad de sonido irradiada por subwoofer y ajústelo según sus preferencias personales.

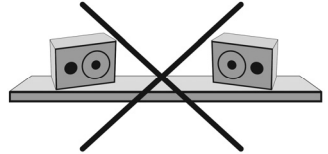
## Altura

Ubique los monitores de forma que queden paralelos al suelo y que sus oídos queden en el punto medio entre el woofer y el tweeter.



## Orientación

De ser posible, ubique los monitores en posición vertical; evite apoyarlos de costado. El woofer y el tweeter están alineados verticalmente y brindan su mejor rendimiento cuando los monitores están verticales. Si se los apoya de costado, pueden aparecer fuertes reflexiones desde superficies cercanas que crean un sonido de espectro desbalanceado.



Si sus monitores deben estar orientados horizontalmente debido al espacio o a consideraciones de línea recta visual, ubíquelos de manera que los tweeters queden del lado de "adentro" para mejorar la imagen de audio.



## Guide d'utilisation (Français)

### Introduction

Merci d'avoir choisi l'ensemble d'enceintes audio multimédia de bureau avec caisson d'extrêmes graves professionnels AV32.1. Les preneurs de son et producteurs dans les studios de partout dans le monde font confiance aux enceintes M-Audio. Avec les moniteurs et le caisson d'extrêmes graves AV32.1, vous pouvez maintenant bénéficier du même niveau professionnel de qualité audio sur votre bureau.

Les AV32.1 ont été conçues et testées par des ingénieurs du son chevronnés afin de répondre à vos besoins de monitoring audio de bureau. Des caissons personnalisés, une conception de haut-parleur optimisée et une technologie de crossover avancée fournissent le meilleur son qui puisse être obtenu avec des enceintes de ces dimensions. AV32.1 fournissent des expériences audio supérieures à partir de votre musique et de vos applications multimédia. L'enceinte AV32.1 a un amplificateur intégré, qui accepte directement un signal niveau ligne provenant de sources variées.

### Contenu de la boîte

- (2) Haut-parleurs AV32.1
- Caisson d'extrêmes graves AV32.1
- Télécommande
- Pads acoustiques/antidérapants pour les enceintes
- Câble d'alimentation
- 1/8" à câble stéréo de RCA
- 2 câbles d'interconnexion pour enceintes
- Guide d'utilisation
- Consignes de sécurité et information concernant la garantie

### Assistance

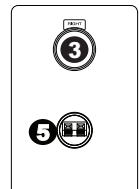
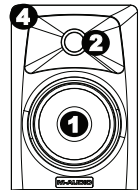
Pour les dernières informations concernant ce produit (la configuration système minimale requise, la compatibilité, etc) et l'enregistrement du produit, veuillez visiter le site [m-audio.com](http://m-audio.com).

Pour toute assistance supplémentaire, veuillez visiter le site [m-audio.com/support](http://m-audio.com/support).

### Fonctionnalités

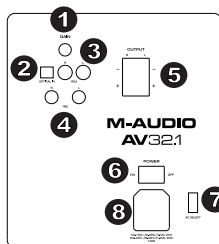
#### Enceintes satellites AV32.1

1. **Le woofer:** Le woofer a un diamètre de 3" (7.62 cm). Il inclut une bobine mobile à haute température et un cône en papier traité polypropylène de 3". Le woofer fournit une réponse équilibrée en basses et moyennes fréquences.
2. **Le tweeter:** Grâce à son cône en polycarbonate d'un diamètre d'un pouce, le tweeter délivre une réponse extrêmement naturelle. Il possède une technologie de damping intégrée unique qui permet de réduire la résonance.
3. **Port "bass reflex":** Le trou sur l'arrière correspond au port bass reflex. Il est conçu pour décharger les signaux très basses fréquences et améliorer la réponse des basses d'ensemble.
4. **Enclosure:** Au même titre que les autres composants, le boîtier de l'AV32.1 joue un rôle important. Afin de vous offrir un fonctionnement plus stable, nous avons utilisé pour sa fabrication des panneaux de fibres à densité moyenne (MDF) ainsi que des renforcements internes internes capables d'absorber les vibrations et de réduire les risques de distorsion. Par ailleurs, ce baffle au design innovant est composé de matériaux acoustiques placés avec soin afin de donner à l'AV32.1 un son plus étoffé que sa taille pourrait laisser entendre, pour une réponse lisse et naturelle dans les graves.
5. **Entrée/sortie pour câble d'enceinte :** Branchez le câble d'enceinte fourni de la sortie pour câble d'enceinte du caisson d'extrêmes graves à l'entrée pour câble d'enceinte.



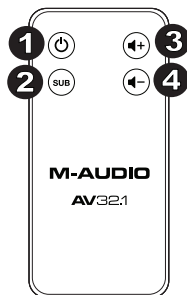
## Caisson d'extrêmes graves AV32.1

- Gain** : Ce bouton permet de régler le volume général du caisson d'extrêmes graves et des enceintes. Appuyer sur ce bouton permet de contourner temporairement le caisson d'extrêmes graves.
- Entrée optique** : Utilisez un câble optique (vendu séparément) pour brancher une source optique à cette entrée.
- Entrées RCA** : Utilisez un câble RCA (vendu séparément) pour brancher une source RCA à ces entrées.
- Entrées 6,35 mm** : Utilisez des câbles 6,35 mm (vendus séparément) pour brancher une source audio externe à ces entrées.
- Sortie pour câble d'enceinte** : Branchez le câble d'enceinte fourni de la sortie pour câble d'enceinte à l'entrée pour câble d'enceinte des enceintes satellites AV32.1.
- Interrupteur d'alimentation** : Cet interrupteur permet la mise sous et hors tension du caisson d'extrêmes graves et des enceintes satellites.
- Sélecteur de tension** : Veuillez à changer ce réglage seulement lorsque nécessaire (p. ex., lorsque vous voyagez dans un pays ou une région avec une tension différente). L'utilisation d'une tension inappropriée pourrait endommager l'appareil.
- Entrée d'alimentation (CEI)** : Cette entrée permet de brancher le câble d'alimentation fourni.



## Télécommande AV32.1

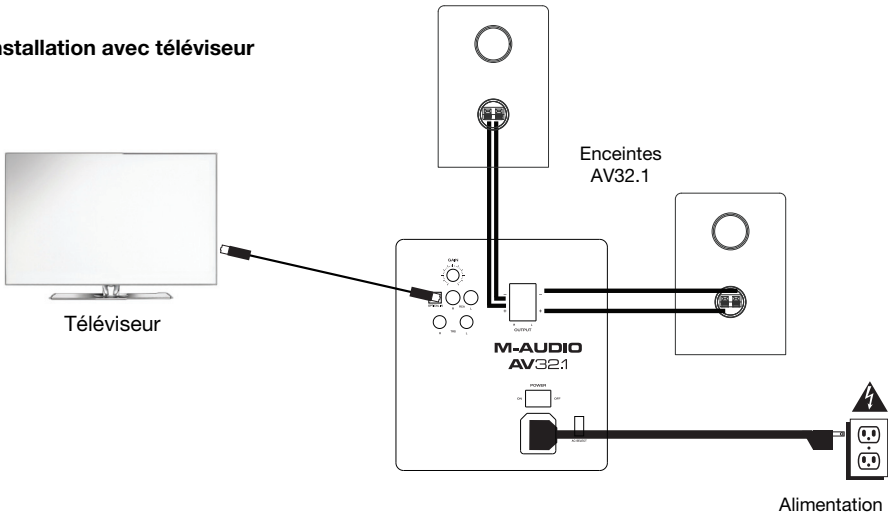
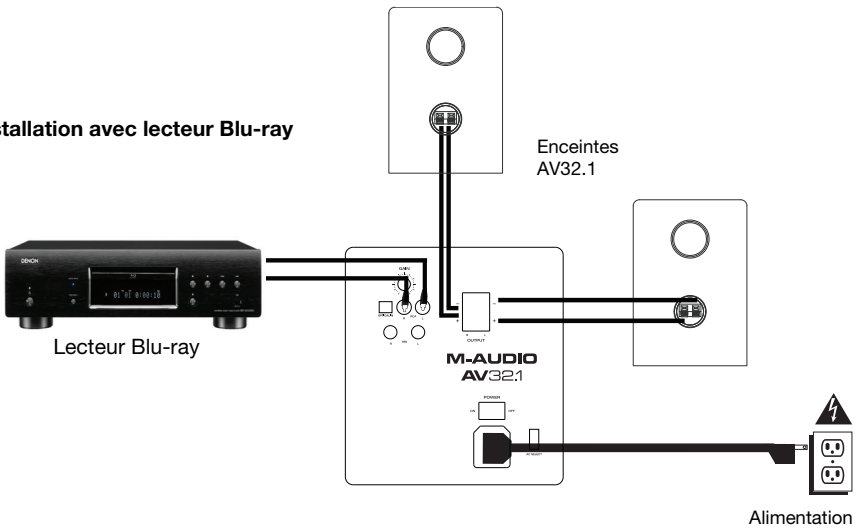
- Mode veille** : Cette touche permet de faire basculer les enceintes et le caisson d'extrêmes graves du mode veille au mode de fonctionnement normal, ou inversement, lorsqu'ils sont sous tension.
- Contournement du caisson d'extrêmes graves** : Cette touche permet de contourner temporairement le caisson d'extrêmes graves (p. ex., lorsque vous désirez vérifier le mix).
- Vol+** : Cette touche permet d'augmenter le volume de toutes les enceintes.
- Vol-** : Cette touche permet de diminuer le volume de toutes les enceintes.



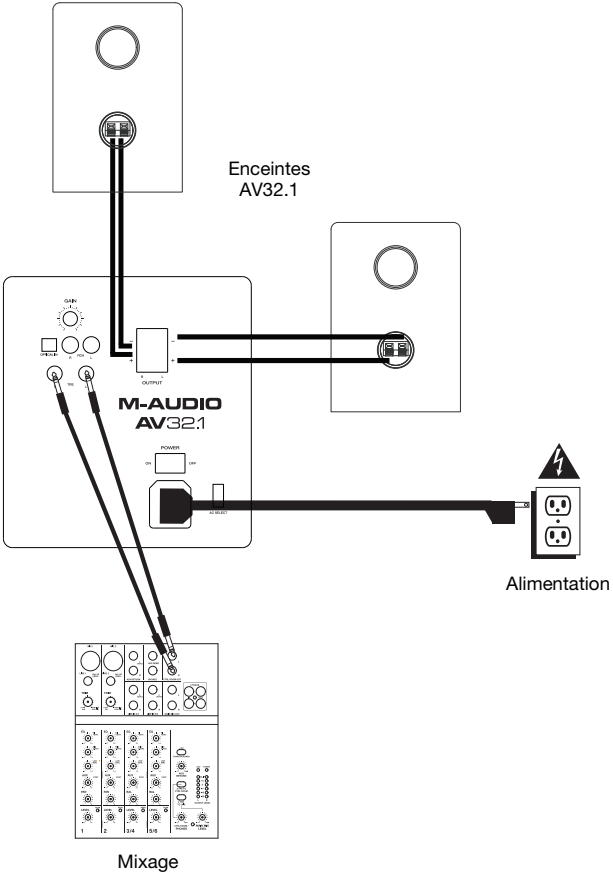


**Schémas de connexion AV32.1**

Les éléments qui ne figurent pas dans la section Contenu de la boîte sont vendus séparément.

**Installation avec téléviseur****Installation avec lecteur Blu-ray**

## Installation avec console de mixage



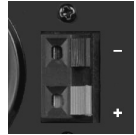
## Configuration

La configuration et le positionnement de vos moniteurs AV32.1 sur des pieds, ou le bureau de votre station de travail peut affecter les performances des haut-parleurs. Suivez les conseils suivants pour obtenir les meilleures performances avec vos moniteurs AV32.1.

**Conseil:** Si possible, placez vos moniteurs AV32.1 sur des supports au lieu de les situer sur votre bureau. Les bureaux ont tendance à résonner aux basses fréquences et peuvent affecter la réponse des basses de vos moniteurs. Si les supports de moniteurs ne sont pas possibles en raison de l'espace et que vous remarquez des problèmes de basses, essayez de situer les moniteurs sur des coussinets isolants (inclus) pour délier acoustiquement les moniteurs du bureau.

## Précautions à prendre

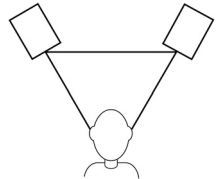
- **Connectique:** vos moniteurs AV32.1 sont équipés de nombreuses entrées pour une connexion avec une multitude d'appareils. Les cartes son externes ou autres appareils avec sorties ligne RCA peuvent être branchés aux entrées RCA sur le panneau arrière du caisson d'extrêmes graves.
- **Fonctionnement correct de l'alimentation:** Les AV32.1 intégrant leur propre amplificateur, ils doivent être connectés à une prise de courant. Avant la mise sous tension, veuillez vous assurer que le bouton "on/off/volume" des AV32.1 est bien complètement tourné dans le sens inverse des aiguilles d'une montre.
- **Pads acoustiques/antidérapants:** Afin de réduire les vibrations et de renforcer la stabilité, nous vous recommandons d'utiliser les pads acoustiques/antidérapants fournis sur le fond des enceintes et sur les supports (si vous utilisez ces supports).
- **Connexions du câble de haut-parleur:** Utilisez les 2 câbles d'interconnexion rouge et noir fournis pour raccorder le caisson d'extrêmes graves AV32.1 aux enceintes satellites gauche et droite en utilisant les bornes à ressort rouge et noir à l'arrière du caisson d'extrêmes graves et des enceintes satellites.
- **Connexion à une carte son ou à un autre dispositif de sortie audio:** Avant de raccorder le système AV32.1, veuillez vous assurer que l'ordinateur et tout autre appareil de sortie, ainsi que le système AV32.1 ont été mis hors tension. Vous pouvez connecter les entrées RCA aux sorties correspondantes d'une carte son, d'un lecteur de musique portable, etc.



## Placement des moniteurs

Placez vos moniteurs de 1 à 1,5 mètre (3 à 5 pieds) l'un de l'autre, et de manière à ce qu'ils forment un triangle équilatéral par rapport à votre tête lorsque vu de dessus. Tournez-les légèrement vers l'intérieur afin que les haut-parleurs soient face à vous.

En général, nous vous recommandons de les placer à au moins 1 mètre (environ 3 pieds) du mur le plus proche et des autres surfaces planes.

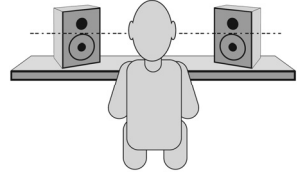


### Conseils:

- Veuillez vous assurer que votre table de travail et les moniteurs sont à la même distance du mur. Cela permet de garantir la symétrie de votre signal stéréo.
- Si possible, installez votre table de travail et les moniteurs dans le premier tiers de la pièce. Cela permet d'éviter de produire des réflexions multiples de fréquences de crête.
- Si possible, placez vos moniteurs sur des supports au lieu de les placer directement sur votre table de travail. Les ondes sonores rebondissent sur les surfaces planes et peuvent dégrader l'équilibre des basses fréquences de vos moniteurs. Si vous ne pouvez utiliser de supports, essayez de placer les moniteurs sur des coussinets isolants afin que les moniteurs ne reposent pas directement sur la table de travail.
- Utiliser d'autres matériaux absorbants sonores (tapis, mousse, etc.) afin d'éviter le rebondissement d'ondes sonores dans la pièce.
- Veillez à toujours placer le caisson d'extrêmes graves **sur le sol** lorsque vous l'utilisez, jamais sur une table ou sur un support d'enceinte.
- La forme de la pièce, ses dimensions (y compris la hauteur du plafond), la construction du mur, les traitements acoustiques appliqués et les obstacles tels que les meubles peuvent affecter la performance du caisson d'extrêmes graves.
- Commencez par placer le caisson d'extrêmes graves AV32.1 au sol à mi-distance entre vos moniteurs gauche et droit, avec sa face orientée en avant et dans le même plan que les enceintes, puis ajustez la position selon vos préférences.
- Vous pouvez également essayer de placer le caisson d'extrêmes graves AV32.1 au sol dans un coin de la pièce, où les murs adjacents peuvent aider le caisson à maximaliser la quantité de son qu'il projette, puis ajustez la position selon vos préférences.

## Hauteur des moniteurs

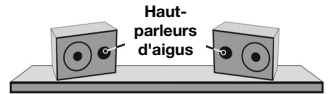
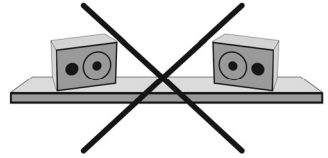
Positionnez les moniteurs afin qu'ils soient parallèles au sol et que vos oreilles soient plein centre entre le haut-parleur d'extrêmes graves et le haut-parleur des aigus.



## Orientation des moniteurs

Si possible, placez les moniteurs verticalement ; éviter de les coucher sur le côté. Le haut-parleur d'extrêmes graves et le haut-parleur des aigus sont alignés verticalement et fournissent une meilleure restitution lorsque les moniteurs sont placés verticalement. Les placer horizontalement peut créer des réflexions importantes depuis les surfaces proches provoquant un son asymétrique spectralement.

Si vos moniteurs doivent être orientés horizontalement pour des considérations d'espace ou de portée, situez-les de façon à ce que les haut-parleurs d'aigus soient vers l'intérieur de façon à améliorer le rendu.



## Guida per l'uso (Italiano)

### Introduzione

Grazie per aver scelto i monitor audio e subwoofer multimediali professionali da tavolo AV32.1. I tecnici di registrazione e i produttori degli studi di tutto il mondo si affidano ai monitor M-Audio. Grazie ai monitor e al subwoofer AV32.1 è possibile godere di una qualità audio di livello professionale anche da tavolo.

I monitor studiophile AV32.1 sono stati progettati e testati da ingegneri audio di elevata esperienza per soddisfare le richieste degli utenti in un ambiente di monitoraggio desktop. Gli involucri personalizzati, il progetto degli altoparlanti ottimizzato e la tecnologia crossover avanzata garantiscono il miglior suono ottenibile con monitor di questa grandezza. AV32.1 garantiscono una straordinaria qualità sia per l'ascolto musicale sia per applicazioni multimediali. I monitor studiophile AV32.1 dispongono di amplificatori propri, accettando direttamente un segnale a livello di linea da diverse sorgenti.

### Contenuti della confezione

- (2) Casse AV32.1
- AV32.1 Subwoofer
- Telecomando
- Pad austica/trazione
- Cavo di alimentazione
- 1/8" a stereo cavo RCA
- (2) cavi di connessione degli altoparlanti
- Guida per l'uso
- Istruzioni di sicurezza e garanzia

### Assistenza

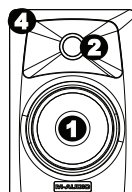
Per conoscere le ultime informazioni in merito a questo prodotto (i requisiti di sistema complete, compatibilità, ecc) e per la registrazione del prodotto, recarsi alla pagina [m-audio.com](http://m-audio.com).

Per ulteriore assistenza, recarsi alla pagina [m-audio.com/support](http://m-audio.com/support).

### Caratteristiche

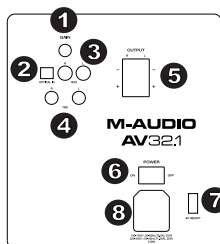
#### Altoparlanti Satellite AV32.1

1. **Woofers:** L'unità woofer ha un diametro di 7.62 cm. Comprende una bobina mobile di alta temperatura e un cono da 7.62 cm in materiale composito di cartone trattato con propilene. Questo woofer è stato appositamente progettato per offrire una risposta equilibrata in frequenze medie e basse.
2. **Tweeter:** Grazie a una speciale cupola da 1.9 cm in seta progettata specificamente, il tweeter può offrire un suono originale privo di distorsioni, offrendo una risposta estremamente naturale. Rende minima la risonanza mediante un'esclusiva tecnologia interna di smorzamento.
3. **Porta Bass Reflex:** Il foro nel pannello posteriore è una porta bass reflex. È progettato per scaricare i segnali a frequenza molto bassa e migliorare la risposta complessiva dei bassi.
4. **Controllo Bass-Boost:** Il controllo Bass-Boost del pannello posteriore studiophile AV32.1 fornisce un guadagno supplementare sulle basse frequenze e rende i monitor versatili per diversi spazi e preferenze di ascolto.
5. **Ingresso/uscita filo dell'altoparlante:** collegare il cavo dell'altoparlante in dotazione dall'uscita per il cavo dell'altoparlante sul subwoofer AV32.1 all'ingresso per il cavo dell'altoparlante stesso.



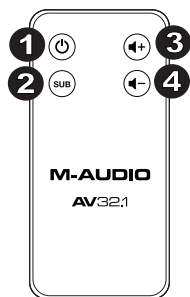
## Subwoofer AV32.1

1. **Gain (guadagno):** regola il volume complessivo di uscita di subwoofer e altoparlanti. Premere questa manopola per bypassare temporaneamente il subwoofer.
2. **Ingresso ottico:** servirsi di un cavo ottico (venduto separatamente) per il collegamento a una fonte ottica.
3. **Ingressi RCA:** servirsi di un cavo RCA (venduto separatamente) per il collegamento a una fonte RCA.
4. **Ingressi da 1/4" (6,3 mm):** servirsi di cavi da 1/4" (6,3 mm) (venduti separatamente) per il collegamento a una fonte audio esterna.
5. **Uscita filo dell'altoparlante:** collegare il cavo dell'altoparlante in dotazione dall'uscita all'ingresso per il cavo degli altoparlanti satellite AV32.1.
6. **Interruttore di alimentazione:** servirsi di questo interruttore per accendere e spegnere il subwoofer e gli altoparlanti satellite.
7. **Selettore di voltaggio:** Modificare l'impostazione solo se necessario (ad es. quando ci si reca in un Paese o in una regione dove viene impiegato un voltaggio diverso). Selezionare un livello di tensione inadeguato può danneggiare l'apparecchio.
8. **Ingresso cavo di alimentazione (IEC):** inserire a questo livello il cavo di alimentazione in dotazione.



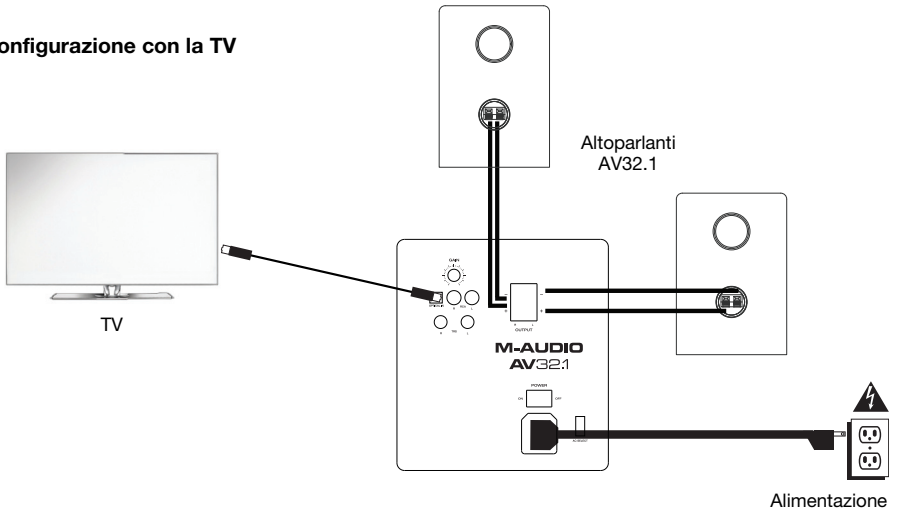
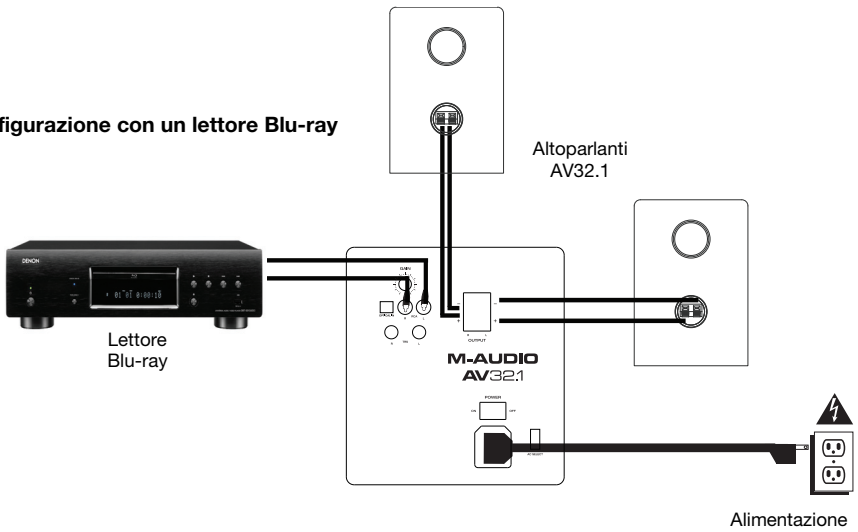
## Telecomando AV32.1

1. **Standby:** premere questo interruttore per far commutare gli altoparlanti e i subwoofer da "Standby" a "On" o da "On" a "Standby" (se l'alimentazione è accesa).
2. **Sub Bypass:** premere questo tasto per bypassare temporaneamente il subwoofer (ad es. se si sta verificando come suona il mix).
3. **Vol+:** fa alzare il volume di tutti gli altoparlanti.
4. **Vol-:** fa abbassare il volume di tutti gli altoparlanti.

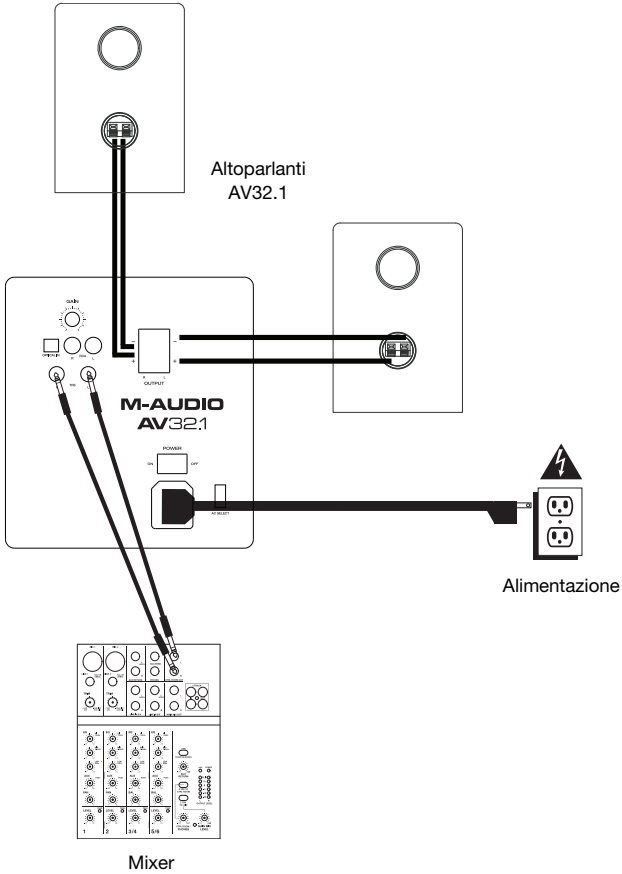


**Schema dei collegamenti AV32.1**

elementi non elencati sotto Contenuti della confezione sono venduti separatamente.

**Configurazione con la TV****Configurazione con un lettore Blu-ray**

## Configurazione con un mixer





## Configurazione

La configurazione e il posizionamento dei monitor AV32.1 su supporti per altoparlanti o sulla stazione di lavoro desktop possono influire sulle prestazioni degli altoparlanti. Avvalersi dei seguenti suggerimenti per ottenere le migliori prestazioni dei monitor AV32.1.

**Suggerimento:** Se possibile, collocare i monitor AV32.1 su appositi supporti invece che su banco. I banchi tendono a risonare alle basse frequenze e possono influire negativamente sulla risposta ai bassi dei monitor. Se non è possibile adottare appositi supporti per altoparlanti per motivi di spazio e si nota un accumulo nei bassi, provare a collocare i monitor su pad isolante (incluse) per disaccoppiare acusticamente i monitor dal banco.

## Precauzioni

- **Collegamenti:** collegare gli ingressi RCA dell'unità studiophile AV32.1 alle uscite corrispondenti della scheda audio del computer o della console di gioco. Schede audio o altri dispositivi dotati di uscite RCA di linea possono essere collegati agli ingressi RCA presenti sul pannello posteriore del subwoofer.
- **Utilizzo corretto dell'alimentazione:** poiché gli studiophile AV32.1 contengono un proprio amplificatore, occorre collegarli a una presa elettrica utilizzando il cavo c.a. scollegabile fornito nella confezione. Prima di collegare l'alimentazione, accertarsi che l'interruttore di accensione sugli studiophile AV32.1 sia nella posizione off.
- **Attenuatori di ingresso Acoustic/Traction:** Per rendere minime le vibrazioni e massimizzare la stabilità fisica, si consiglia di utilizzare gli attenuatori acoustic/traction forniti sulla parte inferiore dei monitor studiophile AV32.1 e sulla parte inferiore dei supporti degli altoparlanti (se si sceglie di utilizzare i supporti).
- **Connessione dei cavi degli altoparlanti:** Servirsi dei 2 cavi di connessione, rosso e nero, in dotazione, per il collegamento dal subwoofer AV32.1 agli altoparlanti satellite sinistro e destro tramite i terminali a molla rosso/nero presenti sul retro del subwoofer e degli altoparlanti satellite stessi.
- **Collegamento alla scheda audio del computer o ad altra periferica di uscita audio:** Prima di collegare l'impianto AV32.1, assicurarsi che l'alimentazione proveniente dal computer o da altri dispositivi di uscita sia stato spenta e che il sistema AV32.1 sia a sua volta spento. Collegare il cavo RCA ai connettori di uscita corrispondenti della scheda audio del computer, del lettore musicale portatile, ecc.



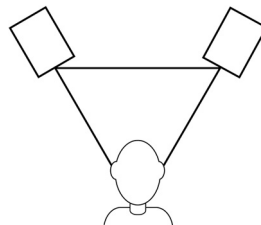
## Collocazione

Collocare i monitor a 1-1,5 metri di distanza l'uno dall'altro in modo che formino un triangolo equilatero rispetto alla propria posizione, se visti dall'alto. Angolarli leggermente verso l'interno in modo che i driver siano rivolti verso l'ascoltatore.

In generale, consigliamo di collocarli ad almeno 1 metro dalla parete più vicina e da altre superfici piane.

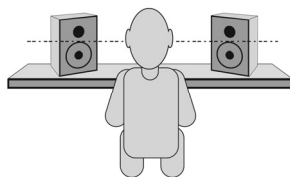
### Suggerimenti:

- Assicurarsi che studio e monitor siano equidistanti dalle pareti da ciascun lato. Questo aiuta a garantire una giusta simmetria del segnale stereo.
- Se possibile, collocare studio e monitor nel terzo "anteriore" della stanza. Ciò aiuta a impedire la formazione di riflessi delle frequenze di picco.
- Se possibile, collocare i monitor su supporti per altoparlante, anziché direttamente sul tavolo. I ripiani tendono a risonare per simpatia a basse frequenze e possono influire negativamente sulla risposta dei bassi dei monitor. Se non è possibile utilizzare supporti per altoparlante, provare a collocare i monitor su pad isolanti per "disaccoppiare" acusticamente i monitor dal ripiano.
- Utilizzare altri materiali fonoassorbenti (tappetini, gomma, ecc.) per evitare riflessi nella stanza.
- Collocare sempre il subwoofer AV32.1 **sul pavimento** quando lo si utilizza, mai su un tavolo o su un supporto per altoparlanti.
- La forma della stanza, le sue dimensioni (inclusa l'altezza del soffitto), la struttura delle pareti, qualsiasi trattamento acustico e altri ostacoli quali i mobili possono influire negativamente sulle apparenti prestazioni del subwoofer.
- Provare a collocare il subwoofer AV32.1 sul pavimento a metà strada tra i monitor sinistro e destro, con la parte anteriore rivolta in avanti e sullo stesso piano dei monitor, e regolare a piacimento.
- Si può inoltre provare a collocare il subwoofer AV32.1 in un angolo del pavimento della stanza, dove le pareti adiacenti possono aiutare il subwoofer a massimizzare la quantità di audio che diffonde, e regolare a piacimento.



## Altezza

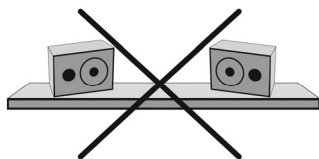
Posizionare i monitor in modo che siano paralleli al terreno e che le orecchie dell'ascoltatore vengano a trovarsi al centro tra woofer e tweeter.



## Orientamento

Se possibile, collocare i monitor in posizione eretta: evitare di coricarli su un fianco. Il woofer e il tweeter sono allineati verticalmente e offriranno le migliori prestazioni quando i monitor sono in piedi. Se collocati sul fianco, si possono creare forti riflessi dalle superfici vicine, con un conseguente squilibrio dello spettro sonoro.

Se i monitor devono essere orientati orizzontalmente per motivi di spazio o di colpo d'occhio, collocarli in modo che i tweeter siano verso l'interno per migliorare l'imaging.



# Benutzerhandbuch (Deutsch)

## Einführung

Vielen Dank, dass Sie sich für die professionellen AV32.1 Desktop-Multimedia-Audiomonitore und Subwoofer entschieden haben. Toningenieure und Produzenten in Studios auf der ganzen Welt vertrauen den M-Audio Monitoren. Die AV32.1 Monitore und der Subwoofer sorgt für die gewohnte professionelle Audioqualität direkt auf Ihrem Desktop.

Die AV32.1 wurden von erfahrenen Audio-Ingenieuren speziell für den Einsatz in der Desktop-Umgebung entwickelt und getestet. Adäquate Gehäusestetung, optimale Lautsprecherkonzeption und hoch entwickelte Crossover-Technologie sind die Highlights dieser Lautsprecherserie im Desktopformat. Ausgezeichnete Klangergebnisse bei der Audio-Wiedergabe von Musikaufnahmen und Multimedia-Tracks. Die AV32.1 benötigen keine externe Leistungsverstärkung, sondern arbeiten direkt mit den Line-Signalen der verschiedensten Audioquellen.

## Lieferumfang

- (2) AV32.1 Monitore
- AV32.1 Subwoofer
- Fernbedienung
- Akustische/Dämpfungspads
- Netzkabel
- 1/8" auf stereokabel RCA
- (2) Lautsprecher-Verbindungskabel
- Benutzerhandbuch
- Sicherheitshinweise und Garantieinformationen

## Kundendienst

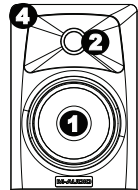
Für aktuelle Informationen zu diesem Produkt (Systemanforderungen, Informationen zur Kompatibilität etc.) und zur Produktregistrierung besuchen Sie [m-audio.com](http://m-audio.com).

Um weitere Unterstützung zu Ihrem Produkt zu erhalten, besuchen Sie [m-audio.com/support](http://m-audio.com/support).

## Produktmerkmale

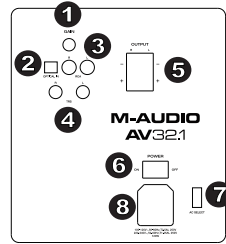
### AV32.1 Satellitenlautsprecher

1. **Tieftöner:** Dank der speziell entwickelten Polycarbonat-Membran (1"/2,5 cm), erzeugt der Hochtöner einen ausgesprochen natürlichen Klang. Der Tieftöner ist mit einem Polypropylen-Horn und einer hochoberflächentemperefesten Schwingspule ausgestattet. Der Tieftöner sorgt für einen ausgeglichenen Frequenzgang im Bass- und Mitteltonbereich.
2. **Hochtöner:** Dank der speziell entwickelten Polycarbonat-Membran (1"/2,5 cm), der Hochtöner einen ausgesprochen natürlichen Klang. Eine spezielle Dämpfungstechnologie reduziert Schwingungen im Gehäuseinneren auf ein Minimum.
3. **Bassreflex-Öffnung:** Bei der rückseitigen Monitor-Öffnung handelt es sich um eine Bassreflex-Öffnung, über welche extrem niederfrequente Bassanteile abgestrahlt werden. Damit wird die Basswiedergabe insgesamt verbessert.
4. **Gehäuse:** Das Gehäuse des AV32.1 spielt, zusammen mit anderen Komponenten, eine wichtige Rolle. Um eine stabile Leistung zu erzielen, haben wir eine mitteldichte Faserplatte (MDF) und eine einzigartige Verstärkung im Gehäuseinneren eingesetzt, die Schwingungen absorbieren und Verzerrungen auf ein Mindestmaß reduzieren. Weiterhin enthält das innovative Monitorgehäuse sorgfältig platzierte akustische Materialien, dank der der AV32.1 besser klingt, als seine Größe vermuten lässt: Das Ergebnis ist ein weicher, natürlicher Bass.
5. **Lautsprecherkabel Eingang/Ausgang:** Verbinden Sie den Lautsprecherkabelausgang des AV32.1 Subwoofer über das mitgelieferte Lautsprecherkabel mit dem Lautsprecherkabeleingang.



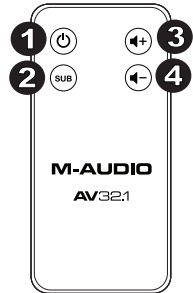
## AV32.1 Subwoofer

- Gain:** Regelt die Gesamtlautstärke für den Subwoofer und die Lautsprecher. Drücken Sie diesen Regler, um vorübergehend den Subwoofer zu umgehen.
- Optischer Eingang:** Verwenden Sie ein optisches Kabel (separat erhältlich), um eine optische Quelle anzuschließen.
- Cinch-Eingänge:** Verwenden Sie ein Cinch-Kabel (separat erhältlich), um eine Cinch-Quelle zu verbinden.
- 1/4" (6,3 mm) Eingänge:** Verwenden Sie ein 1/4" (6,3 mm) Kabel (separat erhältlich), um eine externe Audioquelle anzuschließen.
- Lautsprecherkabelausgang:** Verbinden Sie den Lautsprecherkabelausgang über das mitgelieferte Lautsprecherkabel mit dem Lautsprecherkabeleingang der AV32.1 Satellitenlautsprecher.
- Netzschalter:** Verwenden Sie diesen Schalter, um den Subwoofer und die Satellitenlautsprecher ein- oder auszuschalten.
- Spannungswähler:** Ändern Sie diese Einstellung nur wenn dies notwendig ist (z.B. bei Reisen in ein Land oder eine Region mit einer anderen Spannung). Die Wahl der falschen Spannung kann das Gerät beschädigen.
- Stromkabeingang (IEC):** Stecken Sie das mitgelieferte Netzkabel hier ein.



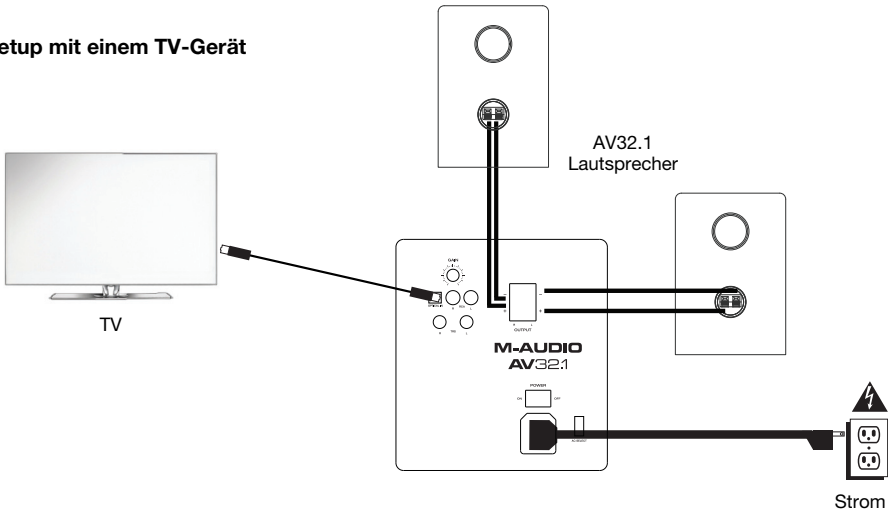
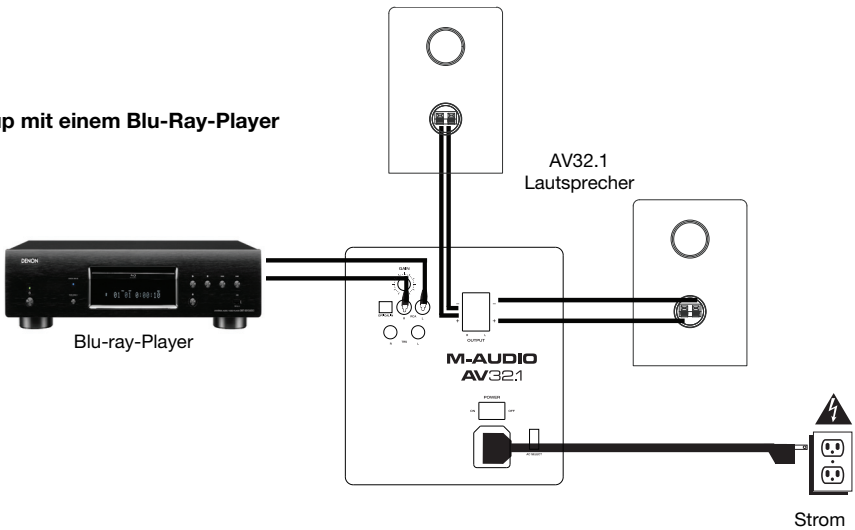
## AV32.1 Fernbedienung

- Standby:** Drücken Sie diese Taste, um Lautsprecher und Subwoofer von "Standby" auf "Ein" oder von "Ein" auf "Standby" zu schalten (wenn das Gerät eingeschaltet ist).
- Sub Bypass:** Drücken Sie diese Taste, um den Subwoofer vorübergehend zu umgehen (d.h. wenn Sie überprüfen, wie der Mix klingt).
- Vol+:** Erhöht die Pegel aller Lautsprecher.
- Vol-:** Senkt die Pegel aller Lautsprecher.

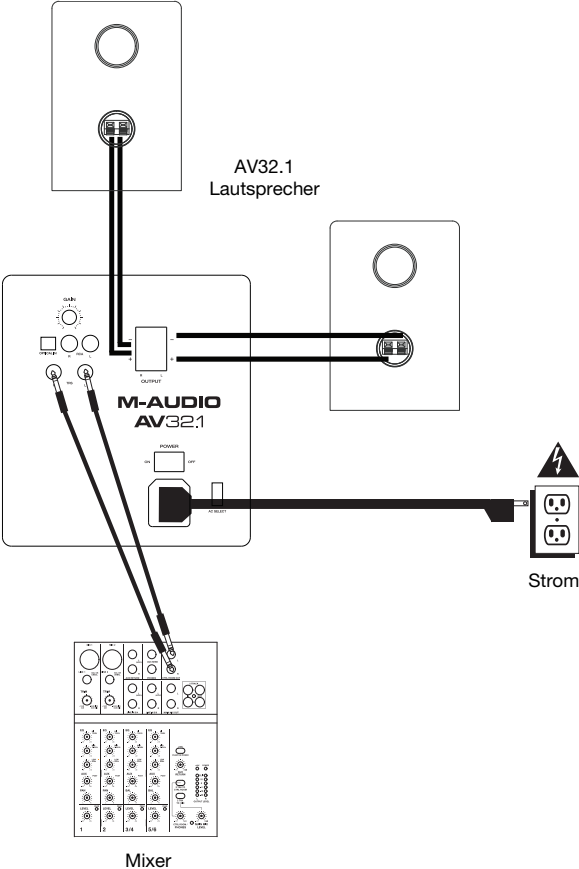


**AV32.1 Anschlussdiagramme**

Teile, die nicht im Lieferumfang angegeben sind, sind separat erhältlich.

**Setup mit einem TV-Gerät****Setup mit einem Blu-ray-Player**

## Setup mit einem Mixer



## Konfiguration

Konfiguration und Positionierung der AV32.1-Monitore auf Lautsprecherstativen oder Ihrer Arbeitsfläche können die Leistung der Lautsprecher beeinflussen. Folgende Tipps können dabei behilflich sein, die beste Leistung aus Ihren AV32.1-Monitoren herauszuholen.

**Tip:** Wenn möglich, montieren Sie Ihre AV32.1-Monitore auf Stative und stellen Sie sie nicht auf den Tisch. Tische u.Ä. schwingen bei tiefen Frequenzen mit und können so die Basswiedergabe der Lautsprecher beeinträchtigen. Falls Sie die Lautsprecher aus Platzmangel nicht auf Stativen betreiben können und Sie eine zu basslastige Wiedergabe wahrnehmen, stellen Sie die Monitore auf spezielle Isolationsplatten (mitgeliefert), um sie von der Tischplatte zu trennen.

## Sicherheitshinweise

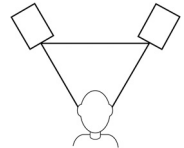
- **Anschlüsse:** Ihre AV32.1-Monitore verfügen über zahlreiche Eingänge für eine Vielzahl an Geräten. Soundkarten oder andere Geräte mit Cinch-Line-Ausgängen können mit den Cinch-Eingängen auf der Rückseite des Subwoofers verbunden werden.
- **Netzanschluss:** Die AV32.1 verfügen über eine eingebaute Endstufe und müssen demzufolge an das Versorgungsnetz angeschlossen werden. Stellen Sie sicher, dass die Monitore ausgeschaltet sind, bevor Sie sie ans Netz anschließen. Der Netzschalter befindet sich auf der Geräterückseite.
- **Dämpfungspads:** Für eine bessere Dämpfung und physische Stabilität empfehlen wir Ihnen, die mitgelieferten Dämpfungs- und Schutzpads am Boden der Monitore anzubringen.
- **Lautsprecheranschluss:** Verwenden Sie die 2 mitgelieferten roten und schwarzen Lautsprecherverbindungskabel, um den AV32.1 Subwoofer mit den linken und rechten Satellitenlautsprechern über die roten/schwarzen Federklemmanschlüsse auf der Rückseite des Subwoofers und der Satellitenlautsprecher zu verbinden.
- **Anschluss von Soundkarte o. ä. Audio-Geräten:** Bevor Sie das AV32.1-System verbinden, stellen Sie sicher, dass die Stromzufuhr des Computers oder der anderen Ausgabegeräte und das AV32.1-System abgeschaltet wurden. An den 3,5-mm-Eingang schließen Sie den zugehörigen Ausgangs-Steckverbinder der Soundkarte bzw. des tragbaren Music-Players an.



## Platzierung

Platzieren Sie Ihre Monitore 3-5 Fuß (1-1.5 Meter) voneinander und von Ihnen entfernt, damit sie in der Vogelperspektive ein gleichseitiges Dreieck mit Ihrer Position bilden. Drehen Sie sie leicht einwärts, so dass die Lautsprecher zu Ihnen zeigen.

Im Allgemeinen empfehlen wir, diese mindestens 3 Fuß (ca. 1 Meter) von der nächsten Wand und anderen glatten Oberflächen zu platzieren.

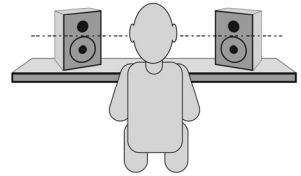


### Tipps:

- Sorgen Sie dafür, dass Studio und Monitore zu beiden Seiten gleich weit von den Wänden entfernt sind. Dadurch bleibt die korrekte Symmetrie des Stereo-Signals erhalten.
- Wenn möglich, richten Sie es so ein, dass sich Ihr Studio und die Monitore im vorderen Drittel des Raumes befinden. Dies verhindert, dass sich die Reflexionen der Spitzenfrequenzen aufbauen.
- Wenn möglich, platzieren Sie Ihre Monitore auf Lautsprecherständern, anstatt sie direkt auf den Schreibtisch zu stellen. Schreibtische schwingen in der Regel bei niedrigen Frequenzen mit und können sich negativ auf die Basswiedergabe der Monitore auswirken. Wenn Sie keine Ständer verwenden können, versuchen Sie, die Monitore auf Isolier-Pads zu stellen, um sie so vom Schreibtisch zu "trennen".
- Verwenden Sie andere schall-absorbierende Materialien (Teppichboden, Schaumgummi etc.), um Reflexionen im Raum zu verhindern.
- Stellen Sie den AV32.1 Subwoofer immer **auf den Boden** und niemals auf einen Tisch oder Lautsprecherständer.
- Beachten Sie bei der Platzierung des Subwoofers, dass Form und Größe des Raumes (auch die Raumhöhe), die Beschaffenheit der Wände, akustisch relevante Gegenstände und Hindernisse wie Möbel allesamt den Klang des Subwoofers beeinflussen.
- Platzieren Sie den AV32.1 Subwoofer möglichst am Boden in der Mitte zwischen dem linken und rechten Monitor mit der Frontseite nach vorne und auf gleicher Ebene mit den Monitoren. Passen Sie diese Position dann an Ihre persönlichen Vorlieben an.
- Sie können auch versuchen, den AV32.1 Subwoofer am Boden in einer Raumecke aufzustellen, wo benachbarte Wände dazu beitragen können, die vom Subwoofer abgestrahlte Schallenergie zu maximieren. Passen Sie diese Position anschließend an Ihre persönlichen Vorlieben an.

## Höhe

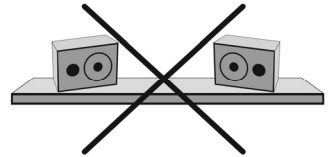
Positionieren Sie die Monitore so, dass sie parallel zum Boden sind und Ihre Ohren auf einer Höhe mit dem Punkt zwischen Woofer und Hochtöner sind.



## Ausrichtung

Wenn möglich, bringen Sie die Monitore in ihre aufrechte Position und vermeiden Sie eine seitliche, liegende Position. Die Woofer und Hochtöner sind vertikal ausgerichtet und erzielen die beste Leistung, wenn die Monitore aufrecht stehen. Wenn sie auf ihre Seiten gelegt werden, kann dies starke Reflexionen von Oberflächen in der Nähe bewirken, was zu einem spektral unausgeglichene Klangbild führt.

Wenn Sie Ihre Monitore aus Platz- oder Sichtgründen horizontal aufstellen müssen, platzieren Sie sie so, dass deren Hochtöner auf der "Innenseite" sind, um ein klareres Klangbild zu erzielen.



**Allgemeinheits zur Konformitätserklärung:** Hiermit erklären wir, daß sich das Gerät AV32.1 in Übereinstimmung mit den grundlegenden Anforderungen der europäischen Richtlinie 1999/5/EG befindet. Die vollständige EG Konformitätserklärung kann unter folgender Adresse angefordert werden:

inMusic GmbH  
Harkortstrasse 12-32  
40880 Ratingen  
Germany



**Appendix (English)****Technical Specifications**

Type	Two-way desktop reference speaker
Low-frequency Driver	3" (76 mm) diameter, polypropylene-coated, high-temperature voice coil
High-frequency Driver	1" (25 mm) diameter, silk cone tweeter
Subwoofer Driver	6.5" (165 mm) diameter
AV32.1 Power Requirements	100-120V, 50/60 Hz; 220-240V, 50/60 Hz
AV32.1 Fuse Requirements	100-120V, 50-60 Hz; T2.5AL 250V 220-240V, 50-60Hz; T1.25AL 250V
Cabinet	Vinyl-laminated MDF
AV32.1 Speaker Dimensions (Height x Width x Depth)	7.5" x 5.1" x 6.1" 19 cm x 13 cm x 15.6 cm
AV32.1 Subwoofer Dimensions (Height x Width x Depth)	10.8" x 7.9" x 11.4" 27.4 cm x 20.1 cm x 29 cm
AV32.1 Speaker Weight (pair)	5.6 lbs. 2.55 kg
AV32.1 Subwoofer Weight	14.2 lbs. 6.45 kg

*Specifications are subject to change without notice.*

California Proposition 65 Warning

WARNING: This product contains chemicals known to the State of California to cause cancer and birth defects or other reproductive harm. (California law requires this warning to be given to customers in the State of California.)

**Trademarks and Licenses**

M-Audio is a trademark of inMusic Brands, Inc., registered in the U.S. and other countries.

Blu-ray™, Blu-ray Disc™, and the logo are trademarks of the Blu-ray Disc Association.

All other product or company names are trademarks or registered trademarks of their respective owners.





---

**m-audio.com**